

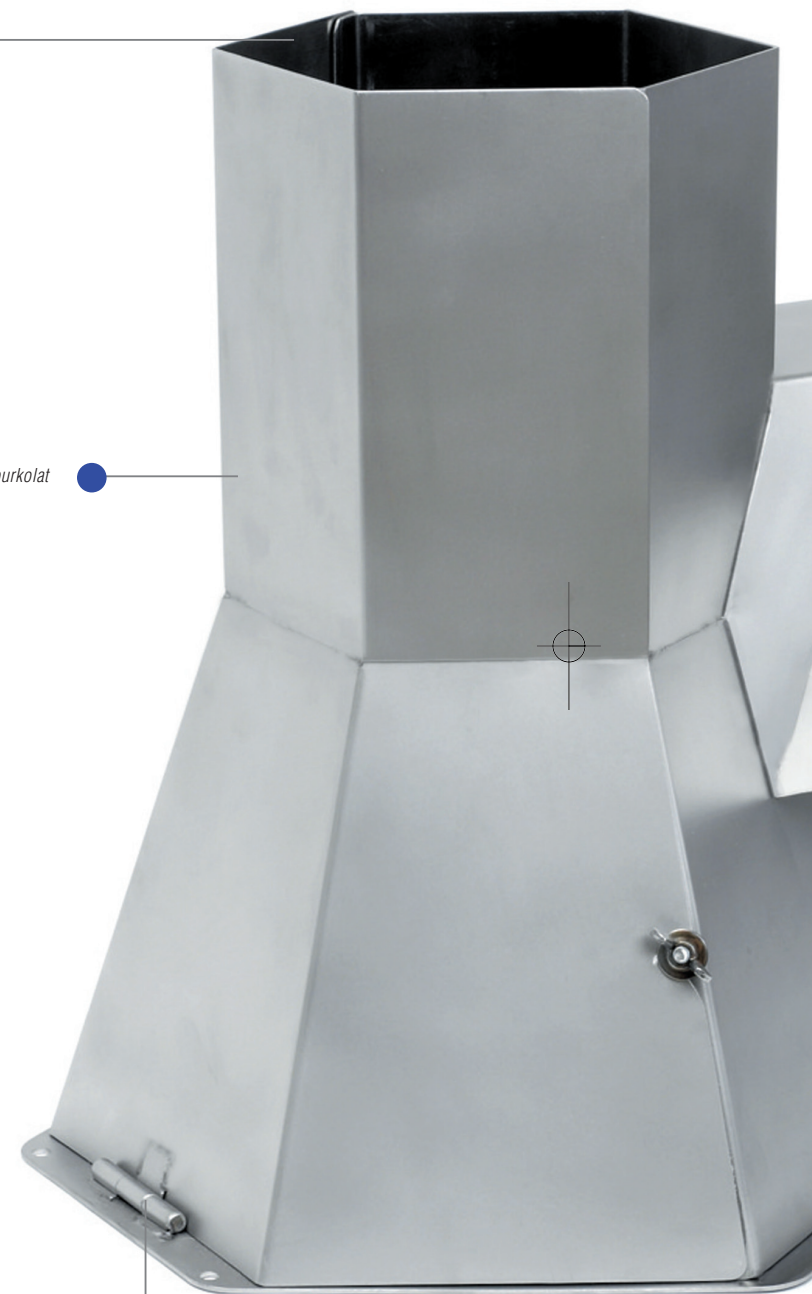
## KW füstgázelszívó ventilátor

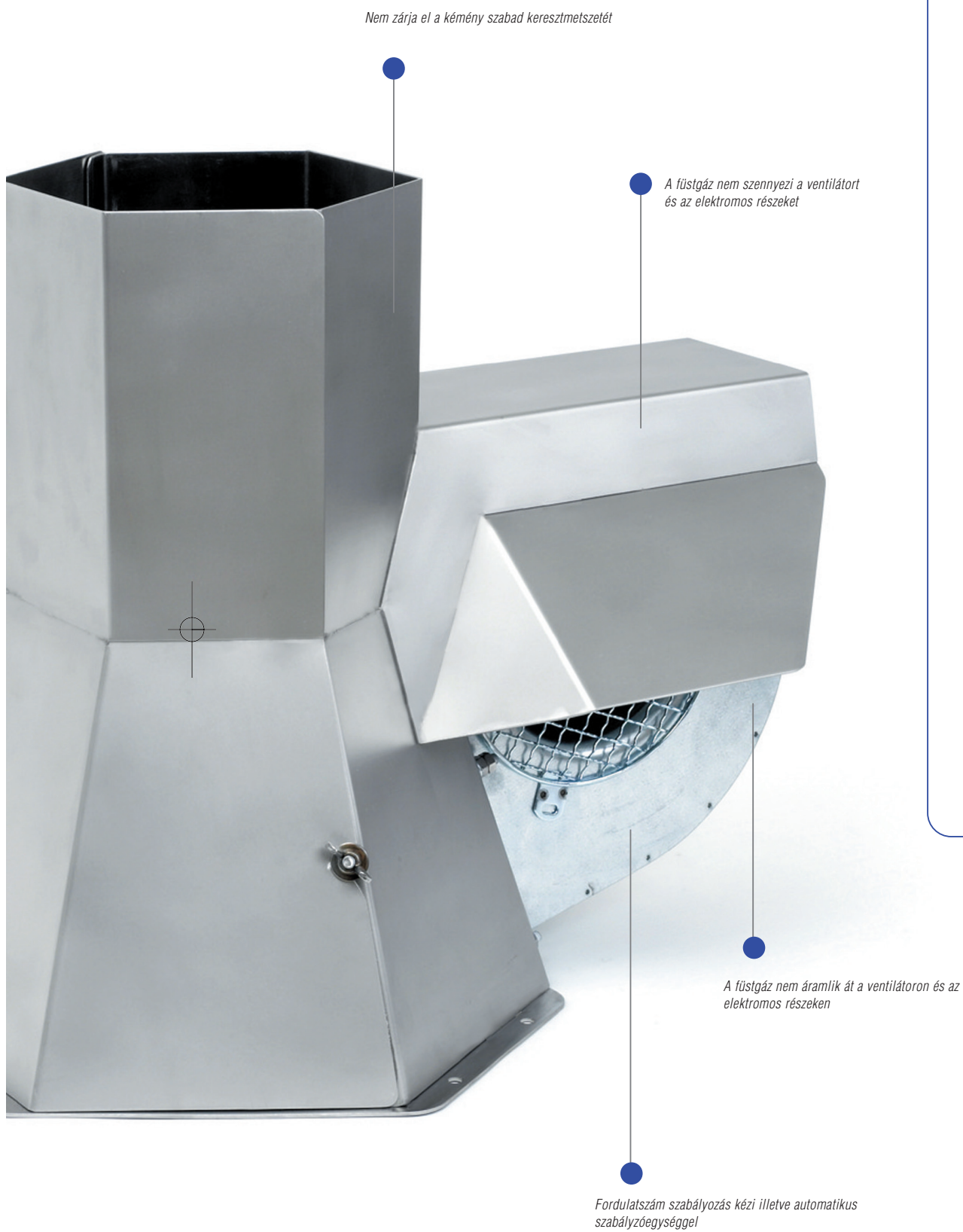


Egyszerű és robusztus kivitel

Rozsdamentes, porszórt acél burkolat

Nyitható burkolat





**Az INJEKT ventilátor biztosítja a kéményhuzatot zavaró hatások kiküszöbölését.**

A Kutzner + Weber gyártmányú INJEKT ventilátoros huzatfokozót elsősorban szilárdtüzelésű kazánok (fa, pellet, fahulladék tüzelés) kéményébe történő beépítésre tervezték. Speciális kialakításának és működési elvének köszönhetően biztosítja a szerves tüzelőanyagú kazánok problémamentes üzemét (e-gyenletes, tisztább égési folyamat mellett). Kiegészítő szabályzóberendezéssel gáztüzelésű rendszerekbe is beépíthető.

Előnyök a hagyományos huzatfokozókkal szemben:

**A füstgáz nem áramlik át a ventilátoron és az elektromos részeken, ezért:**

- nem rakódik le a füstgázban lévő szennyeződések
- nem igényel karbantartást
- nincs káros hatás a magas füstgázhőmérséklet miatt

**A kémény kilépési keresztmetszete nem szűkül le vagy nem záródik el, ezért:**

- huzatproblémák esetén bekapcsolható
- a kémény megfelelő üzemi hőmérsékletének elérésekor kikapcsolható
- energiatakarékos
- a kémény tisztítási igénye csekély
- áramkimaradás esetén is biztosított a füstgáz áramlás

## INJEKT KW füstgázelszívó ventilátor

Szabályzó, és biztonsági tartozékokkal

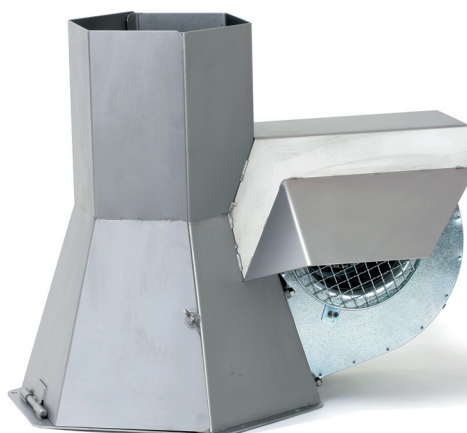
RS-180  
fekete, porszórt



RS-180 ES típus,  
rozsdamentes acél, matt



RS-180 ES típus,  
rozsdamentes acél, polírozott, fényes



RS-225 ES típus,  
rozsdamentes acél, matt

Az **RS-180, RS-180 ES, RS-180 ESP** típusok nem zárják el a kémény kilépési keresztmetszetét, ezért elegendő csak szükség esetén működtetni (nem zavarja a normál üzemet). Az injektoros hatás révén megnöveli a füstgáz elvezető rendszerben uralkodó depressziót. A füstgáz nem áramlik át a ventilátoron és az elektromos részeken.

Max. nyomás	kb. 50 Pa
Légszállítás	kb. 750 m <sup>3</sup> /h
Ventilátor teljesítmény	170 W
Áramfelvétel	0,75 A
Külső méret (hatszög)	kb. 30 x 30 cm
Szerkezeti magasság	kb. 400 mm
Súly	kb. 8 kg

**RS-180 INJEKT** füstgázelszívó ventilátor rozsdamentes acélból (opció: fordulatszám szabályzás lásd 23. oldal). A korrózióálló acél ventilátorház felülete elektrolitikusan polírozott. Ezek a típusok kiválóan alkalmazhatóak duplafalú kéményeknél.

Cikkszám	Füstcső névleges átmérője [mm]
RS-180	100–200
RS-180 ES	100–200
RS-180 ESG	100–200

**RS-225 típus**, rozsdamentes acélból (választható fordulatszám szabályozással, lásd 23. oldal)

Max. nyomás	kb. 80 Pa
Légszállítás	kb. 1.000 m <sup>3</sup> /h
Ventilátor teljesítmény	270 W
Áramfelvétel	1,3 A
Külső méret (hatszög)	kb. 40 x 40 cm
Szerkezeti magasság	kb. 700 mm
Súly	kb. 12 kg

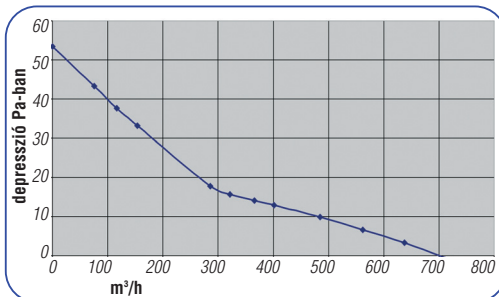
Cikkszám	Füstcső névleges átmérője [mm]
RS-225	200–250
RS-225 ESP	200–250



## INJEKT KW füstgázelszívó ventilátor

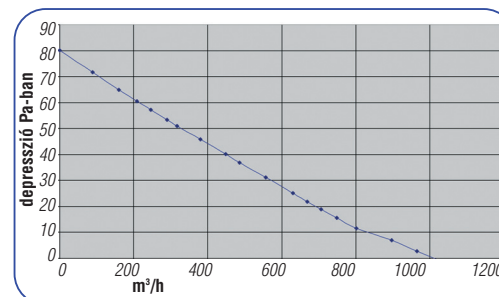
Szabályzó, és biztonsági tartozékokkal

**RS-180** típus, fekete, porszórt  
**RS-180 ES** típus, rozsdamentes acél, matt  
**RS-180 ESP** típus, rozsdamentes acél, matt  
 (polírozott/külön kérésre fényezve)  
 100-tól 200 mm-es torkolati kéménykeresztmetszetig



Max. össznyomás kb. 50 Pa  
 Légszállítás kb. 750 m³/h  
 Ventilátor teljesítmény 170 W  
 Áramfelvétel 0,75 A  
 Felfekvő felület (hatlap) kb. 30 x 30 cm  
 Szerkezeti magasság kb. 400 mm  
 Tömeg kb. 8 kg

**RS-225** típus, rozsdamentes acél, matt  
 (polírozott/külön kérésre fényezve)  
 100-tól 250 mm-es torkolati kéménykeresztmetszetig



Max. össznyomás kb. 80 Pa  
 Légszállítás kb. 1.000 m³/h  
 Ventilátor teljesítmény 270 W  
 Áramfelvétel 1,3 A  
 Felfekvő felület (hatlap) kb. 40 x 40 cm  
 Szerkezeti magasság kb. 700 mm  
 Tömeg kb. 12 kg



Adapter duplafalú égéstermék elvezető rendszerekhez

**Huzatfokozó adapter** duplafalú égéstermék elvezető rendszerekhez, csatlakoztatható a Raab DW és DW-Alkon rendszerekhez - rendelés esetén kérjük megadni, - más gyártók esetén érdeklődjön a Gyártónál.

Cikkszám	Huzatfokozó	Néveleges csőátmérő
RSA 180/130-140	RS 180	130-140
RSA 180/150-160	RS 180	150-160
RSA 180/180	RS 180	180
RSA 180/200	RS 180	200
RSA 225/200	RS 225	200
RSA 225/225	RS 225	225
RSA 225/250	RS 225	250



Fordulatszám szabályzó

**A fordulatszám szabályzó** lehetővé teszi a teljesítmény kézi szabályozását. Felhasználási terület: szilárdtüzelésű kazánok, nyílt égésterű kandallók, cserépkályhák és más hasonló lakótérbe épített tüzelőberendezések esetén.

Cikkszám

RS szabályzó

**A berendezéshez fordulatszám szabályzó beépítése ajánlott, ezzel a ventilátor levegőszállítását a tüzelőberendezés huzatigényéhez tudjuk igazítani. Huzatszabályzó berendezés beépítésével lehetőség nyílik különböző üzemi körülmények esetén a huzat állandó értéken tartására.**